



COMPARACIÓN DE LA EFICIENCIA TÉRMICA DE TUBOS ALETADOS INCLINADOS Y TUBOS CON ALETAS INCLINADAS

IGNACIO CARVAJAL MARISCAL*, FLORENCIO SÁNCHEZ, EDGAR NÚÑEZ,
JUAN ABUGABER

Laboratorio de Ingeniería Térmica e Hidráulica Aplicada, Sección de Estudios de
Postgrado e Investigación, Escuela Superior de Ingeniería Mecánica y Eléctrica, Instituto
Politécnico Nacional
Av. IPN s/n, Col. Lindavista,
Edif. 5, 3er. piso, UPALM
07738, México, D.F.

Resumen: En este trabajo se compara la eficiencia térmica de tubos aletados inclinados y tubos con aletas inclinadas. Se presentan los resultados experimentales sobre la transferencia de calor obtenidos de pruebas realizadas a un tubo con aletas inclinadas en un ángulo de 45° con respecto a su eje axial. La relación entre el diámetro de la aleta y el diámetro del tubo es $D/d = 3$. Las pruebas se hicieron para diferentes velocidades del flujo ($Re = 5\ 000$ a $30\ 000$) y cargas térmicas ($Q = 100$ a 720 W). En base a estos datos se obtuvo la correlación de cálculo de la transferencia de calor del tipo $Nu = f(Re^n)$. Los resultados se compararon con los obtenidos, por otros autores, en un tubo aletado inclinado en un ángulo de 40° con respecto a la dirección del flujo. Se encontró que los tubos con aletas inclinadas presentan una mayor eficiencia térmica de hasta un 75 %.

1. INTRODUCCIÓN

Para incrementar la eficiencia térmica de las superficies de intercambio de calor en las cuales uno de los fluidos es un gas y por lo tanto tiene lugar una baja densidad del flujo térmico, es necesario intensificar la transferencia de calor.

El empleo de aletas circulares transversales con respecto al eje del tubo permite incrementar sustancialmente la superficie de intercambio de calor cuando las dimensiones son limitadas. Sin embargo el incremento del coeficiente de aletado $\Psi = A_A / A_T$, es decir la relación entre el área de las aletas A_A y el área del tubo A_T , está limitado principalmente por los procesos de producción (la dificultad en soldar aletas de gran tamaño, en disminuir el paso entre las aletas, etc.). Además, con el incremento del coeficiente de aletado Ψ la intensidad en la transferencia de calor media disminuye principalmente debido a las siguientes causas:

- Disminución de la porción más efectiva de superficie que esta expuesta perpendicularmente al flujo (superficie del tubo) y por consiguiente el aumento de la superficie menos efectiva que esta expuesta paralelamente al flujo (superficie de las aletas);
- Aumento del espesor de la capa límite en la aleta al hacer mayor su altura;
- Disminución de la superficie de la aleta ocupada por la zona de separación y recirculación, en la cual la transferencia de calor por lo general es más alta en comparación con los valores totales en la aleta.

Por eso, para intensificar la transferencia de calor es necesario crear las condiciones para destruir o romper la capa límite en la aleta y organizar, en la medida de lo posible, en toda la superficie una corriente turbulenta con generación de macrovórtices. La creación de tales condiciones es posible al usar diferentes

* Autor para correspondencia: icarvajal@maya.esimez.ipn.mx y icar111@hotmail.com

deformaciones de las aletas transversales o cortes en el filo de las mismas inclinando las puntas en direcciones contrarias, así como usando las llamadas aletas segmentadas. Sin embargo, en la mayoría de estos casos el aumento en la transferencia de calor se ve acompañado por un aumento, que puede ser muchas veces mayor, en la caída de presión del flujo al pasar a través de la superficie de intercambio. Por lo tanto la eficiencia total de la superficie de intercambio de calor disminuye en lugar de aumentar.

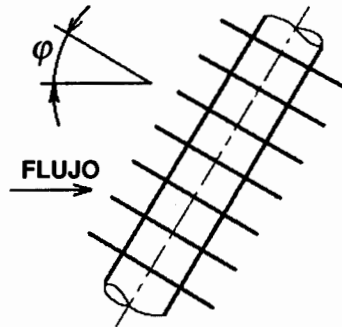


Fig. 1. Tubo aletado inclinado con respecto a la dirección del flujo. φ - ángulo de inclinación del tubo.

En vista de lo anterior se buscaron otros medios para tratar de crear las condiciones favorables, arriba mencionadas, para el incremento de la eficiencia térmica. Esto llevó a varias soluciones entre las que destaca la del trabajo [1]. En él, Sammy & Sparrow obtuvieron una relación entre la transferencia de calor de un tubo con aletas circulares transversales y el ángulo de inclinación φ que tiene con respecto a la dirección del flujo (Fig. 1). Los experimentos se realizaron para un rango del número de Reynolds $Re = 7.6 \cdot 10^3 - 3.4 \cdot 10^4$.

El tubo utilizado en las pruebas presentaba las siguientes características:

- Diámetro del tubo: 0.0318 m
- Altura de la aleta: 0.0125 m
- Espesor de la aleta: 0.00106 m
- Distancia entre aletas: 0.0032 m

Por lo tanto presenta una relación $D/d = 1.786$, lo que significa que tenía unas aletas relativamente cortas.

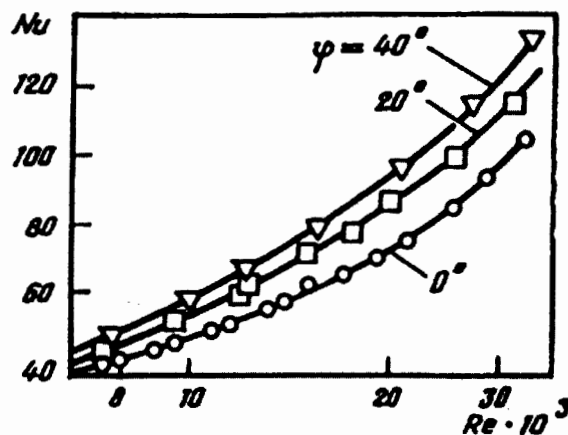


Fig. 2. Intercambio de calor de un tubo aletado inclinado con respecto a la dirección del flujo.

Se encontró que con el aumento del ángulo de inclinación φ del tubo en el intervalo de 0 a 40° el número de Nusselt aumenta de un 20 a un 30% en relación con el número de Reynolds como se muestra en la Fig. 2. El incremento en la transferencia de calor es debido al desprendimiento de los vórtices del filo de las aletas, que están inclinadas con respecto a la dirección del flujo, y su desplazamiento al canal entre las aletas.

Lo anteriormente expuesto sirvió de base para que Pronin & Carvajal-Mariscal [2] propusieran, en lugar de inclinar el tubo aletado, inclinar todo el plano de las aletas con respecto a la superficie del tubo en un ángulo γ como se muestra en la Fig. 3. Esto por un lado permite aumentar la altura de la aleta H ya que al inclinar la aleta disminuye la tensión en el filo de la misma evitando que se rompa al enrollarla sobre el tubo. Y por el otro, ocupan menos espacio (es posible disminuir los pasos entre tubos $S_n \times S_p$) y es mucho más sencillo el montaje y mantenimiento de las superficies compuestas de estos tubos si las comparamos con las superficies de tubos aletados inclinados.

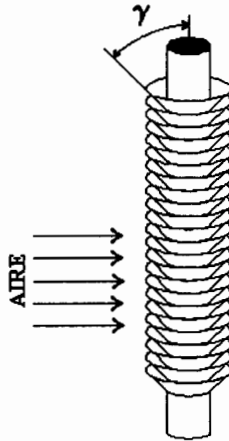


Fig. 3. Tubo con aletas inclinadas con respecto al eje axial del tubo. γ : ángulo de inclinación de las aletas.

Es posible fabricar los tubos con aletas inclinadas de la misma manera que se producen los tubos con aletas rectas convencionales. Este método consiste en enrollar una cinta metálica (aleta) a un tubo que está girando usando un rodillo como guía (ver Fig. 4). La aleta y el tubo se calientan y al hacer pasar una corriente de alta frecuencia en la unión de los dos elementos estos se sueldan. Para el caso de los tubos con aletas inclinadas la única modificación en este proceso será la posición del rodillo guía el cual dará el ángulo de inclinación deseado.

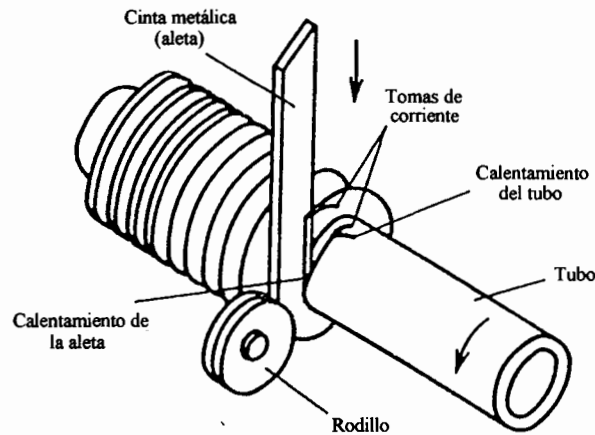


Fig. 4. Proceso de fabricación de un tubo con aletas rectas convencionales.

Estudios recientes realizados por Carvajal-Mariscal et. al. [3] sobre el estudio local de la dinámica del flujo en los canales formados por dos aletas inclinadas, muestran que el coeficiente de arrastre de este tipo de tubos aletados es ligeramente superior al presentado por tubos lisos, por lo que sería comparable al de los tubos con aletas rectas convencionales. Además Carvajal-Mariscal et. al. [4] investigaron la distribución

local del coeficiente de transferencia de calor en las superficies interna y externa de una aleta inclinada y del tubo donde estaba montada. Los resultados de estos trabajos llevan a la conclusión de que este tipo de tubos tiene perspectivas para poder utilizarlos en las superficies extendidas de diferentes equipos de intercambio de calor.

En el presente trabajo se muestran los resultados de los estudios realizados sobre la transferencia de calor en un tubo con aletas inclinadas 45° con respecto a su eje axial. Esta investigación estuvo encaminada a obtener datos para poder hacer la comparación de la eficiencia térmica de tubos aletados inclinados y tubos con aletas inclinadas.

INSTALACIÓN EXPERIMENTAL

La instalación experimental consta de un túnel de viento, el tubo con aletas inclinadas y los instrumentos de medición.

El túnel de viento tiene una zona de pruebas de sección rectangular con dimensiones de $0.35 \times 0.115 \times 0.49$ m y paredes transparentes de acrílico de 0.1 m de espesor. Para la generación del flujo de aire en la zona de pruebas se emplean dos ventiladores axiales cada uno accionado por un motor eléctrico de corriente alterna de 1.5 HP. En la zona de pruebas del túnel de viento se alcanza una velocidad del flujo de hasta 35 m/s. En la descarga del ventilador se tiene una compuerta de estrangulamiento para controlar el flujo volumétrico de los ventiladores. En la entrada del túnel de viento se instaló una malla fina que ayuda a homogeneizar el flujo dividiéndolo en corrientes finas de aire. Con esto se logra disminuir la turbulencia que se provoca al entrar el aire al túnel.

La expresión del número de Reynolds utilizada en este trabajo fue la siguiente:

$$Re = \frac{u \cdot d}{\nu} \quad (1)$$

Donde:

u es la velocidad del flujo, m/s

ν es la viscosidad cinemática, m^2/s

El rango de velocidades del flujo fue $Re \approx 5\,000$ a $30\,000$, que son las velocidades representativas de operación de una gran variedad de intercambiadores de calor, entre ellos los evaporadores y condensadores de los equipos de refrigeración y aire acondicionado.

El tubo aletado que se utilizó para la investigación está torneado de una barra de aluminio, tiene aletas inclinadas no helicoidales y presenta las siguientes características:

- Diámetro del tubo: 0.016 m
- Altura de la aleta: 0.016 m
- Espesor de la aleta: 0.0016 m
- Distancia entre aletas: 0.0085 m
- Ángulo de inclinación de las aletas: 45°

El tubo aletado puede sujetarse de la parte superior o inferior de la zona de pruebas del túnel de viento a través de un *coplee de nylamid* para aislarlo tanto térmica como eléctricamente.

Para estudiar la influencia que tiene la dirección de la inclinación de la aleta se investigaron los casos cuando la inclinación de la aleta es hacia arriba y hacia abajo.

En el interior del tubo aletado se instaló una resistencia eléctrica de 750 W de potencia máxima que nos proporciona el flujo de calor Q necesario para realizar la experimentación. Variando el voltaje suministrado a la resistencia y midiendo la corriente resultante fue posible tener varias cargas térmicas para realizar el estudio de la transferencia de calor. Para calcular la densidad del flujo de calor q se usó la expresión:

$$q = \frac{I \cdot V}{A} \quad (2)$$

Donde:

I es la corriente eléctrica, A

V es la diferencia de potencial, V

A área de intercambio de calor del tubo aletado, m^2

Para medir la temperatura del fluido se instalaron sondas con termopares tipo "K" a la entrada del túnel de viento y a 5 cm después del tubo aletado. De esta manera se pudo medir la diferencia de temperaturas del fluido ΔT . Se realizaron cinco pruebas de cada caso para comprobar la repetición de los resultados obtenidos, la franja de desviación de los datos experimentales fue de $\pm 2\%$. El error en la medición de los diferentes parámetros en todos los casos no supero el 3%.

RESULTADOS EXPERIMENTALES SOBRE LA TRANSFERENCIA DE CALOR

Los resultados experimentales sobre la transferencia de calor del tubo con aletas inclinadas para los dos casos estudiados, con la dirección de la inclinación de la aleta hacia arriba y hacia abajo, se muestran en la Fig. 5.

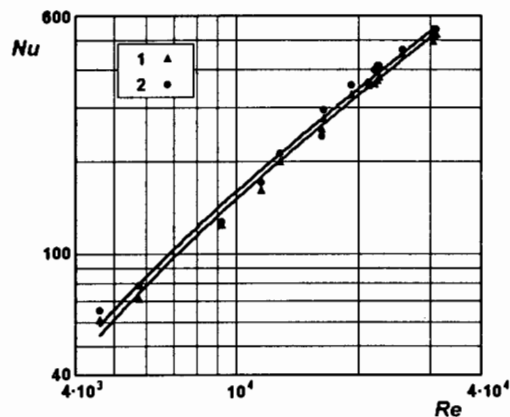


Fig. 5. Intercambio de calor de un tubo con aletas inclinadas: 1.- hacia arriba; 2.- hacia abajo.

Además, en la Fig. 5 se agregaron las curvas de aproximación de los datos experimentales. Es posible apreciar que la diferencia entre las mismas es mínima (menos de un 4%). Por lo tanto, es posible considerar que la dirección de la inclinación de la aleta no tiene influencia en la transferencia de calor del tubo. Esto nos permite agrupar todos los datos en una sola curva de aproximación la cual se muestra en la Fig. 6. Para comparación se presentan también en la Fig. 6 los datos experimentales que obtuvieron Sammy & Sparrow para un tubo inclinado 40° con respecto a la dirección del flujo [1] y que ya se mostró más arriba en la Fig. 2 (donde la escala logarítmica solo se aplica para el número de Reynolds).

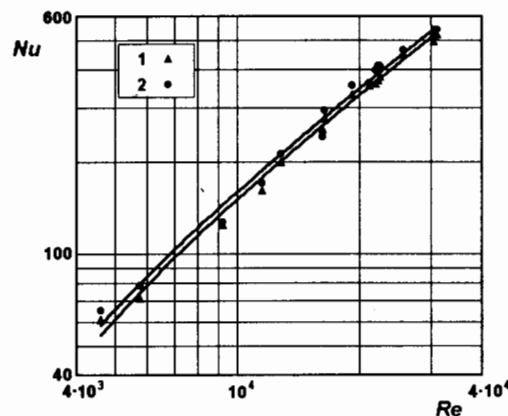


Fig. 6. Intercambio de calor de un tubo con aletas inclinadas: 1. aproximación de los datos experimentales. 2. datos experimentales sobre el intercambio de calor de un tubo aletado inclinado en un ángulo de 40° con respecto a la dirección del flujo [1].

La correlación que se obtiene de los datos proporcionados en [1] para un tubo inclinado en un ángulo de 40° con respecto a la dirección del flujo es la siguiente:

$$Nu = 0.091 \cdot Re^{0.676} \quad (3)$$

Comparando ambos resultados podemos notar que los tubos con aletas inclinadas presentan una mayor eficiencia en la disipación de calor desde un 35% ($Re = 5\,000$) hasta un 75% ($Re = 30\,000$). Además la influencia de la velocidad del flujo en el incremento de la transferencia de calor del tubo con aletas inclinadas es más pronunciada en comparación con la presentada por el tubo aletado inclinado.

Consideramos que los factores principales que influyeron positivamente en el aumento de la transferencia de calor fue la combinación de un mayor ángulo de inclinación de la aleta (45° contra 40°), una mayor separación entre las mismas (0.0085 m contra 0.0032 m) y tener un tubo delgado con aletas de altura considerable ($D/d = 3$ contra $D/d = 1.786$).

- El incremento en el ángulo de inclinación de la aleta provocó una mayor perturbación en el flujo, lo que condujo al desprendimiento de los macrovórtices que se generaron en el filo de la aleta. Estos macrovórtices incidieron directamente contra la superficie del tubo que, debido al incremento en el ángulo de inclinación, esta más próxima.
- El aumento de la separación entre las aletas produjo que la superficie del tubo tuviera una mayor participación en el intercambio de calor. Además, como el tubo está en posición vertical se tiene una mejor transferencia de calor que la presentada por un tubo inclinado.
- Al usar un tubo relativamente delgado en combinación con aletas de altura considerable provocó que la capa límite desprendida del tubo hiciera contacto contra la cara interna de la aleta inclinada logrando con esto incrementar la transferencia de calor.

Además, se tiene una mayor participación en la transferencia de calor de la parte posterior de la aleta inclinada como lo mostró Carvajal et. al. en [4], lo que, de acuerdo a nuestras suposiciones, no ocurre en el tubo aletado inclinado.

Utilizando la línea de aproximación de los datos experimentales fue posible encontrar una correlación para el cálculo de la transferencia de calor de un tubo con aletas inclinadas.

Dentro del rango de velocidades $Re \approx 5\,000$ a $30\,000$, la correlación de cálculo resultó la siguiente:

$$Nu = 0.0041 \cdot Re^{1.14} \quad (4)$$

Al incrementarse la velocidad del flujo toma una mayor importancia, en la transferencia de calor y en la dinámica del flujo, el perfil de la aleta inclinada como elemento geométrico característico. Es decir que ahora tiene una mayor participación en la transferencia de calor la superficie externa de la aleta (en forma de cono truncado) que la superficie del tubo (cilindro). Esta es la causa por la cual el exponente n en el número de Re es diferente del obtenido para un tubo con aletas rectas convencionales expuesto aun flujo transversal donde $n = 0.8$.

El número de Prandtl del flujo es prácticamente constante en el intervalo de temperaturas estudiado ($\Delta T = 8\,^{\circ}\text{C}$). Por lo tanto, es posible no considerarlo en la correlación para el cálculo de la transferencia de calor.

CONCLUSIONES

De acuerdo a los resultados obtenidos experimentalmente, los tubos con aletas inclinadas presentan una mayor eficiencia en la disipación de calor (hasta de un 75%) en comparación con los tubos aletados inclinados. Además, al aplicar los tubos con aletas inclinadas es posible hacer más compacta una superficie de intercambio de calor ya que ocupan menos espacio (es posible disminuir los pasos entre tubos $S_n \times S_p$ o aumentar la altura de la aleta) y es mucho más sencillo el montaje y mantenimiento de las superficies compuestas de los mismos si las comparamos con las superficies de tubos aletados inclinados.

Por lo tanto, podemos concluir que los tubos con aletas inclinadas ofrecen perspectivas para su aplicación en el diseño de equipos de intercambio de calor con superficies extendidas (aerocondensadores, precalentadores de aire, ecomizadores, calderas de recuperación de calor, etc.) y también compactos (evaporadores y condensadores de los equipos de refrigeración y aire acondicionado).

AGRADECIMIENTOS

Los autores agradecen el apoyo económico otorgado para la realización del presente proyecto por el Consejo Nacional de Ciencia y Tecnología (CONACyT) de México.

BIBLIOGRAFÍA

- [1] F. Sammy y E.M. Sparrow, «Transferencia de calor de un tubo aletado inclinado con respecto a la dirección del flujo» (en Ruso), *Journal Teploperedacha* 2, 205-208 (1986).
- [2] V.A. Pronin, e I. Carvajal-Mariscal, «Increase of Compactness and Energy Effectiveness of Convective Cross-fined Heat Transfer Surfaces» (in Russian), *Proceedings, 3rd International Forum for Heat Transfer* 10, 150-154, Minsk, Bielorusia (1996).
- [3] I. Carvajal Mariscal, F. Sánchez Silva and P. Quinto Diez, «Flow Dynamics Between the Inclined Fins of a Finned Tube», *International Journal of Heat and Fluid Flow* 22/5, 519-524 (2001).
- [4] I. Carvajal-Mariscal, F. Sánchez-Silva, M. Toledo-Velazquez y V.A. Pronin, «Experimental study on the local convective coefficient distribution on a pipe surface with inclined fins», *Experimental Thermal and Fluid Science* 25/5, 293-299 (2001).

THERMAL EFFICIENCY COMPARISON OF TUBES WITH INCLINED FINS AND INCLINED FIN TUBES

Abstract: The thermal efficiency comparison of tubes with inclined fins and inclined fin tubes is presented in this paper. Also the experimental results of heat transfer on a finned pipe with fins inclined 45 degrees respect the axial axis, are presented in this paper. The relationship between the fin diameter and the pipe diameter was $D/d = 3$. The experimental tests were carried out for different flow velocities ($Re = 5\ 000$ to $30\ 000$) and different heat flows ($Q = 100$ to 720 W). Based on the experimental data, an empirical correlation was obtained, the correlation is of the type $Nu = f(Re^n)$. The results were compared with the ones obtained by another authors for an inclined, 40° degrees respect the direction of flux, fin tube. It was founded that the thermal efficiency of the tube with inclined fins was 75 % higher.